

## ジャンパーリード

ジャンパーリード  
JUMPER LEAD

| RoHS Directive |         |         |                       |          |           |
|----------------|---------|---------|-----------------------|----------|-----------|
| Lead Free      | Hg Free | Cd Free | Cr <sup>6+</sup> Free | PBB Free | PBDE Free |

ジャンパーリードは、機器内部配線用リード線として最も汎用的なリード線です。独自の照射技術により半田耐熱性を向上させた照射タイプ、ハロゲンフリータイプ他、品揃えが豊富です。

JUMPER LEAD is one of the most popular internal wiring materials. JUMPER LEAD has variety of insulation material.

## 用途

- オーディオ、DVD、電話機、OA 機器その他電子器内部配線。

## APPLICATION

JUMPER LEAD is used for internal wiring of electronic equipment such as audio, DVD, phone, OA equipment and so on.

## 特長

- 定格 300V・105℃の UL 規格および CSA 規格も取得。
- 基板への半田付実装や挿抜型コネクタへの嵌合可能。

## DESCRIPTION

- Certification : UL standard certifies UL2651 and UL4478 as 105℃ , 300V rating. UL2651 and 4478 are certified for CSA standard,too.
- Application : Soldering to PCB or fitting with connector.

## 構造 CONSTRUCTION

| UL スタイル No.<br>UL STYLE No. |                | 2651                             |                          | 4478<br>ハロゲンフリー<br>HALOGEN FREE |  |
|-----------------------------|----------------|----------------------------------|--------------------------|---------------------------------|--|
| UL 定格<br>UL RATING          |                | 105℃ , 300 V                     |                          |                                 |  |
| 製品区分略号<br>SYMBOL NAME       |                | SMV2J                            | SMV2RJ                   | SMV2RJ-HF                       |  |
| 導体<br>CONDUCTOR             |                | 7/0.16 (OM-1S)<br>7/0.16 (OM-CP) |                          |                                 |  |
| 絶縁体<br>INSULATION           | 材質<br>MATERIAL | 難燃 PVC<br>FRPVC                  | 照射架橋 PVC<br>FRXLPVC      | 照射架橋ポリエチレン<br>XLPE              |  |
|                             | 色<br>COLOR     | 空<br>Sky blue                    | アイボリーホワイト<br>Ivory white | 白<br>White                      |  |

## 性能 PROPERTIES

| UL スタイル No.<br>UL STYLE No.                                  |  | 2651                                                                                             |  | 4478<br>ハロゲンフリー<br>HALOGEN FREE |  |
|--------------------------------------------------------------|--|--------------------------------------------------------------------------------------------------|--|---------------------------------|--|
| 難燃性<br>FLAME TEST                                            |  | VW-1 合格<br>VW-1Pass                                                                              |  |                                 |  |
| 導体抵抗<br>CONDUCTOR<br>RESISTANCE                              |  | 175 Ω /km 以下 (OM-1S)<br>286 Ω /km 以下 (OM-CP)<br>Max. 175 Ω /km (OM-1S)<br>Max. 286 Ω /km (OM-CP) |  |                                 |  |
| 絶縁抵抗<br>INSULATION RESISTANCE                                |  | 1,000M Ω -m 以上<br>Min. 1,000M Ω -m                                                               |  |                                 |  |
| 耐電圧(導体 / 水中間)<br>DIELECTRIC STRENGTH<br>(Conductors / Water) |  | AC2,000V-1 分<br>絶縁破壊無し<br>AC2,000V-1min<br>No Dielectric Breakdown                               |  |                                 |  |


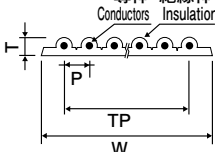
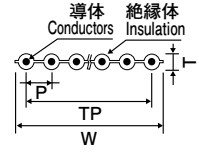
※本カタログの仕様・構成等は性能改善の為、お断り無く変更する場合がございます。  
※ This specification is subject to change without a prior announcement.

## 公称寸法 NOMINAL DIMENSION

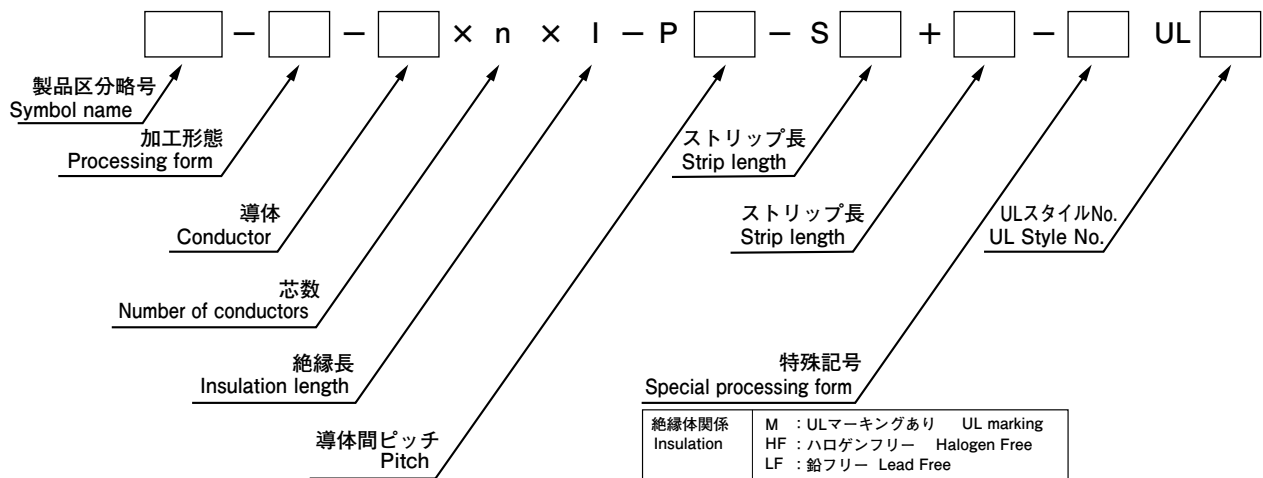
単位 Unit : mm

|                              |                                         |                                 |
|------------------------------|-----------------------------------------|---------------------------------|
| UL スタイル No.<br>UL STYLE No.  | 2651                                    | 4478<br>ハロゲンフリー<br>HALOGEN FREE |
| 導体間ピッチ<br>PITCH (P)          | 1.25, 1.5, 2.0,<br>2.5, 2.54            | 1.5, 2.0, 2.5, 2.54             |
| トータルピッチ<br>TOTAL PITCH (TP)  | P × (n-1)                               |                                 |
| 仕上巾<br>CABLE WIDTH (W)       | P × n                                   |                                 |
| 仕上厚<br>CABLE THICKNESS (T)   | 0.95                                    |                                 |
| 絶縁長<br>INSULATION LENGTH (I) | 20 以上<br>Min. 20                        |                                 |
| ストリップ長<br>STRIP LENGTH (S)   | 標準<br>Standard                          | 3, 3.5, 4, 4.5, 5               |
|                              | サヤ残し<br>Semi-strip<br>フォーミング<br>Forming | (4.5)<br>3.5F ~ 5F              |

## 形状 SHAPE

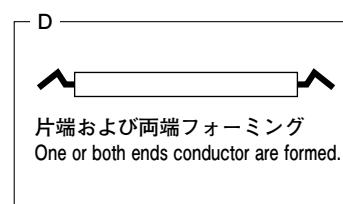
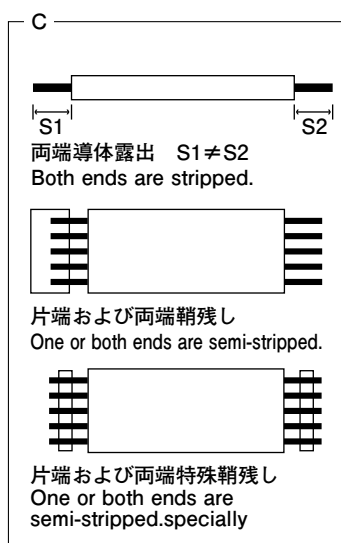
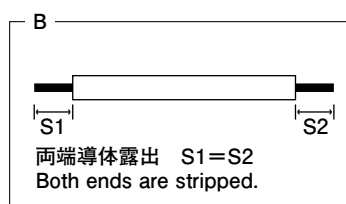
|                                                                                     |                                                                                     |                                                                                       |
|-------------------------------------------------------------------------------------|-------------------------------------------------------------------------------------|---------------------------------------------------------------------------------------|
| UL スタイル No.<br>UL STYLE No.                                                         | 2651                                                                                | 4478<br>ハロゲンフリー<br>HALOGEN FREE                                                       |
|  |  |  |

## 品名呼称 NOMENCLATURE



※本カタログの仕様・構成等は性能改善の為、お断り無く変更する場合がございます。  
 ※ This specification is subject to change without a prior announcement.

## 加工タイプ PROCESSING FORM



※本製品は車載用途に適さない場合がございますので、御使用前に弊社営業にご相談下さい。

※ This product is not suitable for automobile application in some cases. Please contact our sales office before you use this product.

※本カタログの仕様・構成等は性能改善の為、お断り無く変更する場合がございます。

※ This specification is subject to change without a prior announcement.